

# PFRANG®

Vertriebszentrale für  
Zentralstaubsaugsysteme GmbH



Wohnraumlüftung  
Lüftungsgeräte

# Die Vorteile einer Wohnraumlüftung



## Warum lüften mit Wärmerückgewinnung?

Gute Luft ist wichtig, damit sich Menschen in überwiegend geschlossenen Räumen wohlfühlen können. Sie ist eine wesentliche Voraussetzung für Gesundheit und Behaglichkeit, dient aber auch der Vermeidung von Bauschäden aufgrund (zu) dichter Bauweise.

## Dezentrale kontrollierte Wohnraumlüftung mit Wärmerückgewinnung

In Zeiten steigender Energiepreise und technisch wie baulich bester Möglichkeiten, Energieverluste stark zu reduzieren, spielt eine kontrollierte Wohnraumlüftung eine zentrale und wichtige Rolle. Zur Klarheit:

### Energie einsparen heißt, den Verbrauch an Energie senken und den Wärmeverlust klar mindern!

Das bedeutet die Heizanlage zu modernisieren und ein gewichtiges Mehr an Wärmedämmung bauseitig zu leisten, besonders an Außenwänden, Fenstern und Türen, damit eine deutliche Energiekostensenkung erreicht werden kann. Nun fehlt es häufig an genügend Lüftung. Feuchtigkeit hält sich und Schimmelbildung an Wänden ist oft die Folge. Manuelles Lüften nach gefühltem Bedarf ist sehr schwierig, uneffizient und kostspielig.

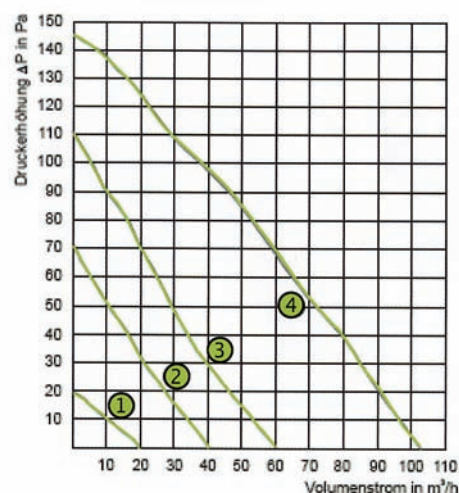
## Weitere positive Aspekte der kontrollierten Wohnraumlüftung mit Wärmerückgewinnung:

CO<sub>2</sub>-Einsparung, Sicherung der Bausubstanz, Wohlbefinden und Gesundheit in neuer Dimension, Vermeidung von Außenlärmelast, dezentrales System ohne Einbau von Lüftungsleitungen (Wandeinbaugeräte), geringe Stromkosten, Einbindung in vorhandene Heiztechniksysteme.

- Wärmerückgewinnung mittels Alu-Wärmetauscher\*
- Getrennt regelbare Energiesparmotoren\*
- 4-stufig einstellbare Luftleistung\*
- Geräuscharmer Betrieb\*
- Filterung durch Vliesfiltereinsätze
- Filterwechselanzeige
- Nachtabsenkung
- Stoßlüftung bis 30 Min. Volllast möglich
- Integrierte Steuerung
- Zu- und Abluft unabhängig voneinander einstellbar
- Elektrische Leistungsaufnahme 52 W (100 m<sup>3</sup>/h)
- Netzanschluß 230 V/50 Hz
- Umfangreiches Zubehör

\* siehe „Technische Daten“

## Volumenstromkennlinien



- ① Stufe 1 (20 m<sup>3</sup>/h)
- ② Stufe 2 (40 m<sup>3</sup>/h)
- ③ Stufe 3 (60 m<sup>3</sup>/h)
- ④ Stufe 4 (100 m<sup>3</sup>/h)

# Lieferumfang



Kreuzwärmetauscher



Wandmontageplatte



Einzelteile montiert



Wanddurchführung



Ab-/Zuluftgitter



Vorderansicht Modell-Typ 1



Vorderansicht Modell-Typ 1 ohne Blende

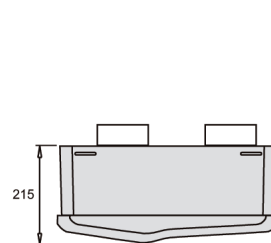
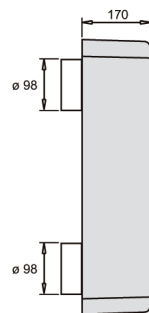
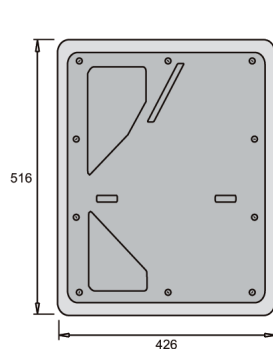
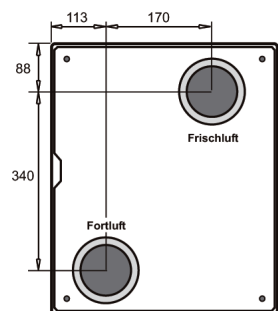


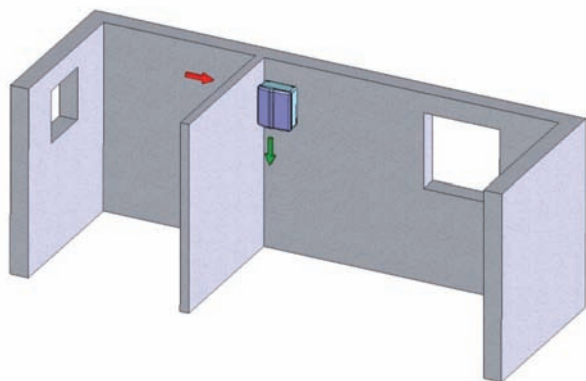
Abb. mit Abdeckhaube



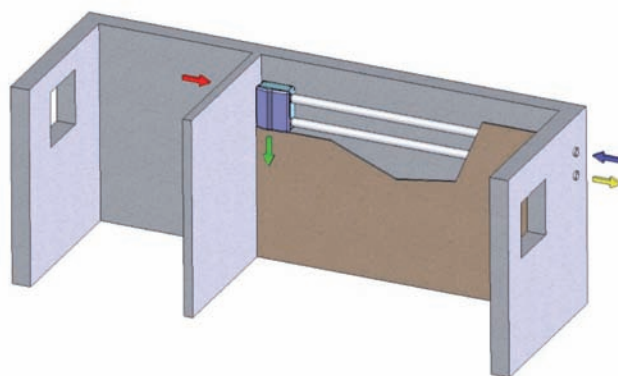
Abmessungen / Detailgrafiken Modell-Typ 1

# Modell-Typ 1

# Ansichten



**Aufputzmontage, mit Nebenraumschluß:**  
Abluft (roter Pfeil), z.B. Küche,  
Zuluft (grüner Pfeil), z.B. Wohnzimmer



**Aufputzmontage, Vorwandmontage:**  
Abluft (roter Pfeil), z.B. Bad/WC oder Küche,  
Zuluft (grüner Pfeil), z.B. Arbeitszimmer



**Vorderansicht Modell-Typ 2  
mit Nebenraumschluß / Zuluft**



**Vorderansicht Modell-Typ 3  
mit Nebenraumschluß / Abluft**

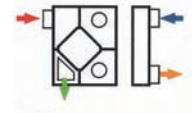
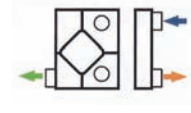
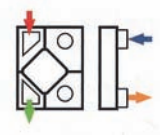
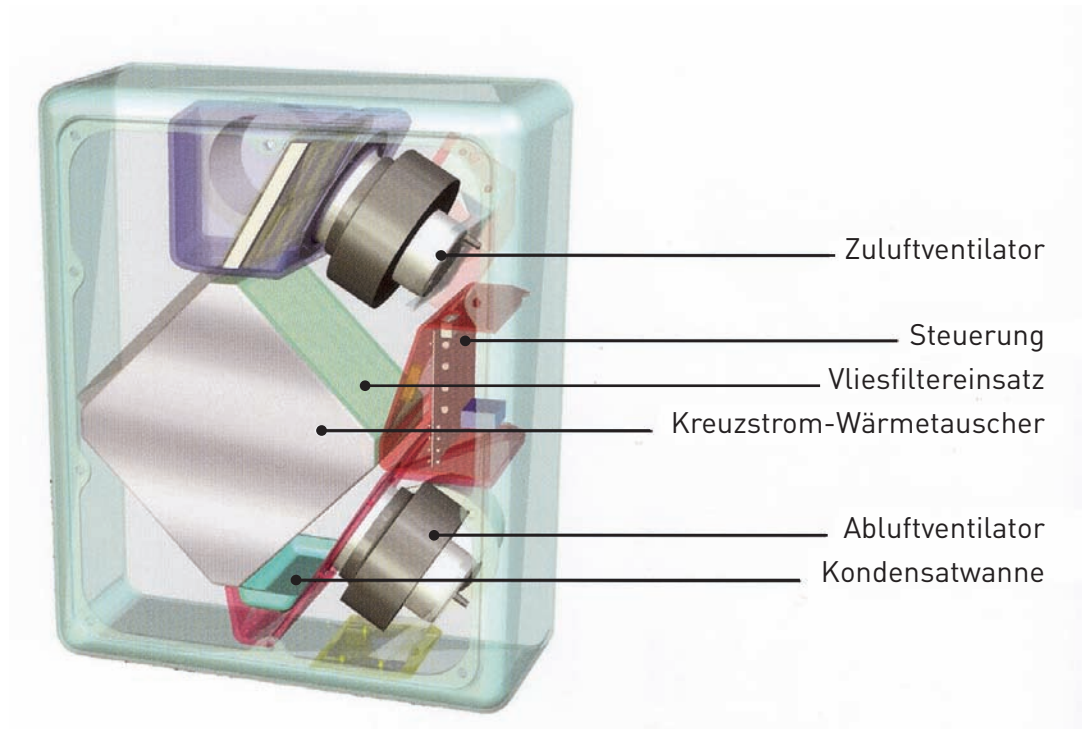


**Vorderansicht ohne Blende  
Modell-Typ 2**



**Vorderansicht geöffnet  
Modell-Typ 2**

# Modell-Typ 2 und 3



Bezeichnung

WRL-Typ 1

WRL-Typ 2

WRL-Typ 3

| Montage | Auf- oder Unterputzmontage | Aufputzmontage | Aufputzmontage |
|---------|----------------------------|----------------|----------------|
|---------|----------------------------|----------------|----------------|

➔ Frischluft   
 ➔ Fortluft   
 ➔ Zuluft   
 ➔ Abluft

| Technische Daten                         | Stufe 1                        | Stufe 2 | Stufe 3 | Stufe 4 |
|--|--------------------------------|---------|---------|---------|
| Luftleistung [m³/h]                      | 20                             | 40      | 60      | 100     |
| Leistungsaufnahme [W]                    | 7                              | 13      | 18      | 52      |
| Stromaufnahme [A]                        | 0,03                           | 0,06    | 0,08    | 0,23    |
| Schalldruckpegel [dB(A)]                 | 20                             | 27      | 33      | 46      |
| Luftseitiger Anschluß                    | ø 100 mm                       |         |         |         |
| Gewicht                                  | 14 kg                          |         |         |         |
| Abmessungen                              | 516 x 426 x 170 mm (H x B x T) |         |         |         |
| Versorgungsspannung                      | 230 V / 50 Hz                  |         |         |         |
| Wirkungsgrad Gegenstromwärmetauscher [%] | < 82                           |         |         |         |

Wertermittlung freiblasend. Schalldruckpegel bei 1m, beide Ventilatoren in Betrieb gemäß DIN 45635. Elektrische Leistungsaufnahme je Ventilator.



**Bestellen Sie  
auch unsere  
Prospekte!  
Per Telefon  
oder eMail:**

- » Zentralgeräte für Zentralstaubsauganlagen
- » Installationsmaterial für Zentralstaubsauganlagen
- » Zubehör für Zentralstaubsauganlagen
- » Professionelles Handbuch für Zentralstaubsauganlagen
- » Installationsanleitung für Zentralstaubsauganlagen
- » Bedienungsanleitung für Zentralstaubsauganlagen
- » Wäscheabwurfschächte

# **PFRANG®**

**Vertriebszentrale für Zentralstaubsaugsysteme GmbH**

Gelthari-Ring 8 • 97505 Geldersheim

Telefon: +49 (0) 9721 / 7 96 85-0 • Telefax: +49 (0) 9721 / 7 96 85-25

info@pfrang.net • www.pfrang.net

Alle Pfrang-Produkte sind mit Genehmigung von Uwe Pfrang produziert. Alle Markennamen und Logos sind alleiniges Eigentum von Uwe Pfrang. Alle Rechte vorbehalten! Jegliche Vervielfältigung aus unseren Katalogen, Prospekten, Preislisten, Installations- oder Montageanleitungen sowie der Schriftsätze, technische Beschriebe oder technische Zeichnungen, auch auszugsweise, sind strengstens untersagt. Alle Reproduktionen, Übermittlung oder Lagerung von Daten, unabhängig der Verarbeitungstechnik (z.B. im Print- oder Onlinebereich) müssen schriftlich von der Pfrang Vertriebszentrale für Zentralstaubsaugsysteme GmbH genehmigt werden. Zuwiderhandlungen werden strafrechtlich verfolgt. Beim Kauf der Ware erkennt der Kunde unsere Allgemeinen Geschäftsbedingungen an.

Stand: Juni 2010. Druckfehler, Irrtümer und technische Änderungen vorbehalten.